

トツプラねじのご案内

新製品

ねじ頭が潰れない!!

規格品

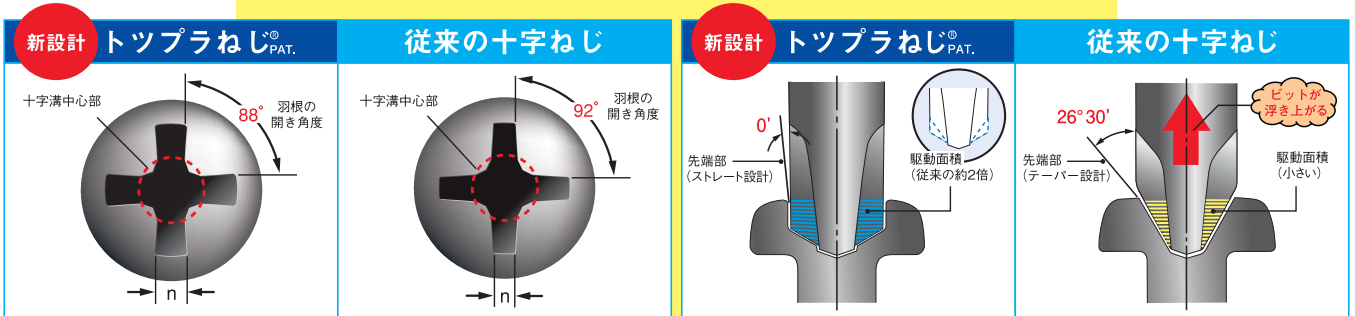
トツプラねじ[®] PAT.

即納

トツプラねじは、ねじ締め不良を防止して、ねじ締め現場のトラブルを解消!

品質の安定化、生産性向上、コスト削減を実現します。

リセスとビットの形状比較



1: 従来の十字ねじとの互換性を保ちながら、トルクの伝達効率を向上させ、より小さな力で安定したねじ締めを実現します。特に自動化に適しています。

2: カムアウト現象を防止して、作業者の疲労を軽減します。また、ねじ締めの際、耐えず溝潰れが発生するのではと言った不安感を解消して、快適な作業環境をご提供します。

3: ビットの摩耗を低減して、寿命を長くすると同時に定期交換の標準化が可能で生産性が向上します。

4: ビットとねじの嵌合性がよく、ねじ締めの際、ビット先からのネジの脱落や、滑り落ちがなくなり、作業効率が向上します。

5: 製品のリサイクルやメンテナンスの際、従来の十字ねじでは外しにくかった、ねじの脱着が容易にでき、地球環境に優しい製品作りに対応できます。

開発 株式会社ハイオス **HIOS**

※トツプラねじは(株)ハイオスの特許権です。

トツプラねじ カタログ Ver.1
株式会社アキュレイト
www.accurate.jp

●精密トツプラねじ(精密十字穴付きねじ)

・頭部形状:薄平 ・材質:ステンレス ・表面処理:パシペート

製品番号	ねじサイズ	長さ(L)	
TN-S-U-M1.7-3L	M1.7	3	
TN-S-U-M1.7-5L		5	
TN-S-U-M1.7-8L		8	
TN-S-U-M2.0-3L	M2.0	3	
TN-S-U-M2.0-5L		5	
TN-S-U-M2.0-8L		8	

ねじサイズ M	A	(B)	C	(D)	φE	L (x L)	L (x L)	L (x L)
M1.7×0.35P	1.5 ^{+0.25}	2	0.2 ^{+0.15}	0.5	φ3 ^{+0.4}	3 ^{-0.2}	5 ^{-0.3}	8 ^{-0.3}
M2×0.4P	1.75 ^{+0.25}	2.2	0.4 ^{+0.15}	0.44	φ3.5 ^{+0.4}	3 ^{-0.2}	5 ^{-0.3}	8 ^{-0.3}

●精密トツプラねじ専用ビット

製品番号	商品名	適合ねじ径	全長	シャンク形状	ドライバーハンドル
THST4-1220-40	トツプラビット M1.7-M2.0×40L	M1.7~M2.0	40	ハイオス H4(φ4)	DH-4

* 精密トツプラねじ専用ビットには専用ドライバーハンドルDH-4が必要となります。

* トツプラねじ専用ビットはHIOS製の電動ドライバーでも使用できます。適合機種に関してはお問い合わせください。

●トツプラねじドライバーハンドル

製品番号	商品名	適合ねじ径	適応ビット
DH-4	ドライバーハンドル H4	M1.7.M2.M3	ハイオス H4(φ4)
DH-5	ドライバーハンドル H5	M4.M5	ハイオス H5(φ5)



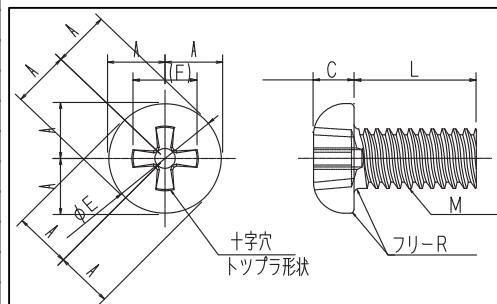
規格品トツプラねじ[®] PAT.

RoHS指令適合品

●標準トツプラねじ(精密十字穴付きねじ)

・頭部形状:ナベ ・材質:ステンレス ・表面処理:パシペート

製品番号	ねじサイズ	長さ(L)
TN-S-N-M3.0-6L	M3	6
TN-S-N-M3.0-8L		8
TN-S-N-M3.0-10L		10
TN-S-N-M3.0-16L		16
TN-S-N-M4.0-8L	M4	8
TN-S-N-M4.0-12L		12
TN-S-N-M4.0-16L		16
TN-S-N-M5.0-10L	M5	10
TN-S-N-M5.0-16L		16
TN-S-N-M5.0-25L		25



ねじサイズ M	A	(F)	C	φE	L (X L)	L (X L)	L (X L)	L (X L)
M3×0.5P	2.8 ⁺⁰ _{-0.3}	3.6	2 ^{+0.15} _{-0.15}	φ5.5 ⁺⁰ _{-0.5}	6 ⁰ _{-0.6}	8 ⁰ _{-0.6}	10 ⁰ _{-0.6}	16 ⁰ _{-0.6}
M4×0.7P	3.5 ⁺⁰ _{-0.3}	4.2	2.6 ^{+0.15} _{-0.15}	φ7 ⁺⁰ _{-0.5}	8 ⁰ _{-0.6}	12 ⁰ _{-0.6}	16 ⁰ _{-0.6}	
M5×0.8P	4.5 ⁺⁰ _{-0.35}	4.9	3.3 ^{+0.15} _{-0.15}	φ9 ⁺⁰ _{-0.6}	10 ⁰ _{-0.8}	16 ⁰ _{-1.0}	25 ⁰ _{-1.0}	

●標準トツプラねじ専用ビット

製品番号	商品名	適合ねじ径	全長	シャンク形状	ドライバーハンドル
THS4-30-40	トツプラビット M3×40L	M3	40	ハイオス H4(φ4)	DH-4
THS5-40-60	トツプラビット M4×60L	M4	60	ハイオス H5(φ5)	DH-5
THS5-50-60	トツプラビット M5×60L	M5	60	ハイオス H5(φ5)	DH-5

* 上記以外のビット(シャンク形状、長さ)に関してはお問い合わせください。

* トツプラねじ専用ビットはHIOS製の電動ドライバーでも使用できます。適合機種に関してはお問い合わせください。

規格品以外のサイズは特注品にて対応致します。ご希望の材質、ねじサイズ、長さ、頭部形状をお知らせください。また最低数量に関しても別途お問い合わせください。

トップラねじ／ビットと、従来の十字ビットの組合せ Q&A

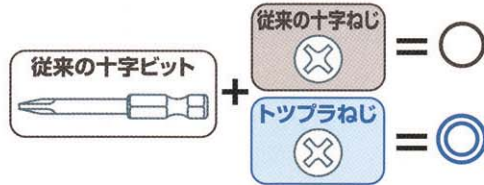
通常時

締める!

Q 従来の十字ビットを使用した場合、カムアウトは、防止できる?

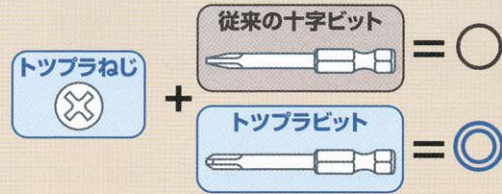
A もちろんです。従来品と組み合わせてご使用頂いた場合でも、カムアウト防止効果を発揮します。

実は、... 従来の十字ビットと、トップラねじの嵌合は、従来の十字ビットと、十字ねじの嵌合よりもすぐれています。



トップラねじは、従来の十字ビットもご使用頂けます。ねじを切り替える際は、ご安心下さい!

トップラねじは、従来の十字ねじとの溝中心部に互換性を確保しているため、生産ラインを停止することなく切換が可能です。



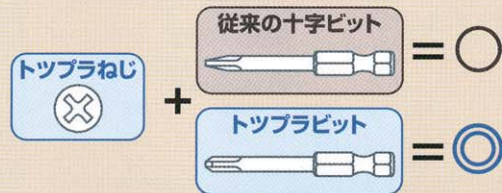
メンテナンス時

外して、また締める!

Q メンテナンスにどうして効果的なの?

A メンテナンスの際、トップラねじなら、ねじ脱着の際に起こる、ねじ頭の崩れ等などのトラブルがなく、作業ロスを大幅に低減します。

メンテナンス時のねじの脱着ならトップラねじにお任せ下さい!



ライフサイクル終了時

外して、解体する!

Q ここまでサビてしまったねじでも、外せるの!?

A もちろんです。通常ここまでサビてしまったねじは、固くなり、変形、サビ等で取り外しがとても困難。しかし、トップラねじなら、トップラビットを使用することで、楽に取り外すことが可能です。

トップラねじなら、10年後もう一度、お役に立ちます。10年後、リサイクル問題が、さらに深刻化されていても、ねじの脱着が確実なトップラねじなら、十分に対応が可能です。



■実験 実際に、ここまでサビてしまったこのトップラねじは、どのくらいのトルクをかけることができたのでしょうか?



■テスト対象ねじ	
使用部材	寸法
ねじ (トップラねじ)	M2.6×6
ビット (トップラビット)	M2用
■測定条件	
製品	詳細
トルク測定器	HDP-50 (HIOS製)

■締める
トルク値 0.9N・m

■外す
ねじを外す際も、トルク値 0.9N・mで外すことができると言うことです。

ねじの役割は締めるだけでなく最終的に外して、リサイクルができて初めて役目を終えるのです。ここまでサビてしまったねじでも容易に外すことができるのは「きちんと締めてきちんと外す」ことをコンセプトに開発した〈トップラねじ〉だからです。

※上の写真は実験のため、故意にサビさせたトップラねじです。

株式会社アキュレイト

東京カスタマーセンター

名古屋カスタマーセンター

京都カスタマーセンター

〒101-0021 東京都千代田区外神田4-7-5

TEL: 03-3526-4031 FAX: 03-3526-0257

〒453-0814 名古屋市中村区熊野町1-9-1

TEL: 052-486-1190 FAX: 052-486-1191

〒612-8413 京都市伏見区竹田三ツ杭町28-4

TEL: 075-646-4520 FAX: 075-642-1214