

# 電池ばね

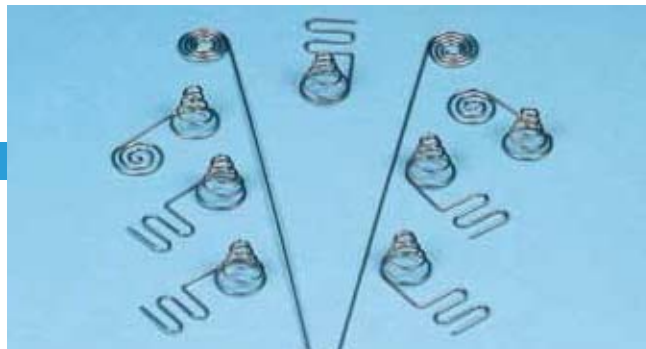
Battery Springs

RoHS指令適合品

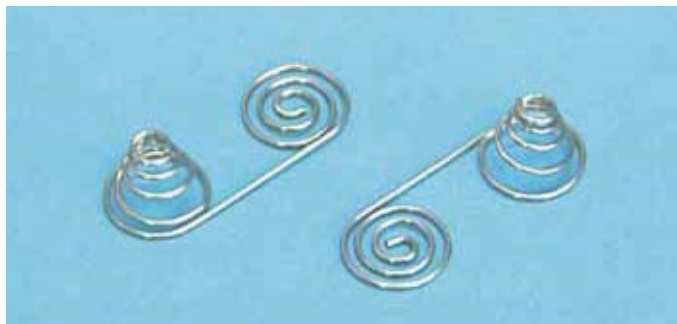
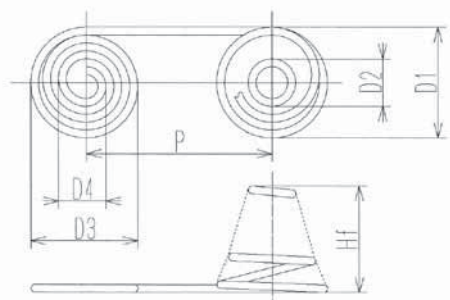
CADデータ: 2D / ー

材質 ニッケルメッキ鋼線

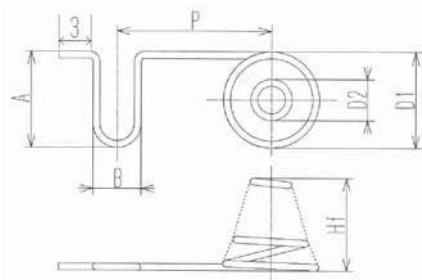
■1袋 1,500円



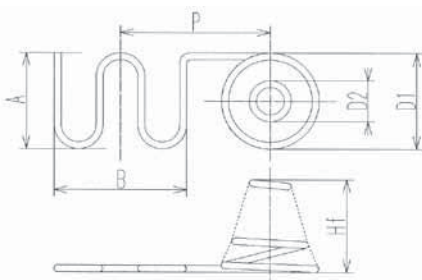
## 両極用電池ばね



	製品番号	線径 (mm)	D1 (mm)	D2 (mm)	Hf (mm)	総巻数 一極側	P ピッチ (mm)	セット長 (mm)	セット荷重 (N)	D3 (mm)	D4 (mm)	総巻数 +極側	1袋内 個数
単3用	BS007	0.55	9	3.5	7.5	5	14.5	4	4.9	9	2.5	3	5
	BS008		9.5	3.5	8.5				6.8	9.5	2.5		
	BS009		10	3.5	8.5				6.8	10	2.5		
単4用	BS010	0.5	7	3	7.5	5	10.5	4	4.9	7	2.3	3	5
	BS011		7.5	3.5	7.5				3.9	7.5	2.3		
	BS012		7.5	3.5	8				4.9	7.5	2.3		



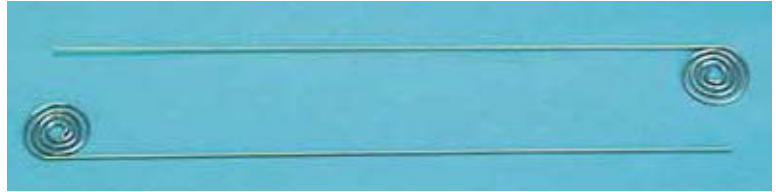
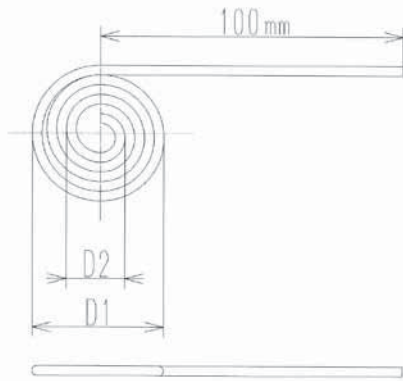
	製品番号	線径 (mm)	D1 (mm)	D2 (mm)	Hf (mm)	総巻数	P ピッチ (mm)	セット長 (mm)	セット荷重 (N)	A (mm)	B (mm)	1袋内 個数
単3用	BS101	0.55	9.5	3.5	8.5	5	14.5	4	5.25	9.5	3.5	5
単4用	BS102	0.5	7.5		7.5				4.9	7.5	3	



	製品番号	線径 (mm)	D1 (mm)	D2 (mm)	Hf (mm)	総巻数	P ピッチ (mm)	セット長 (mm)	セット荷重 (N)	A (mm)	B (mm)	1袋内 個数
単3用	BS103	0.55	9.5	3.5	8.5	5	14.5	4	5.25	9.5	9.5	5
単4用	BS104	0.5	7.5		7.5				4.9	7.5	7.5	

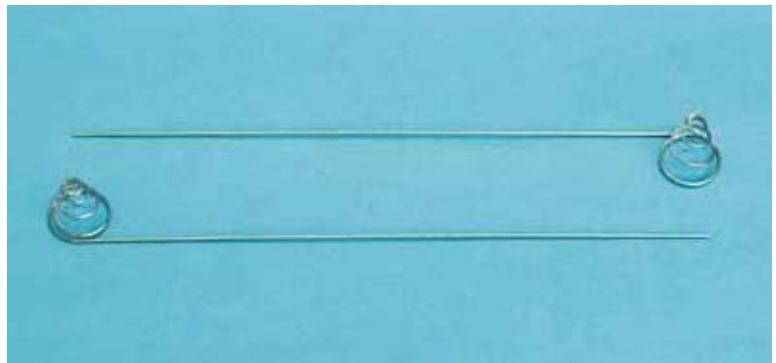
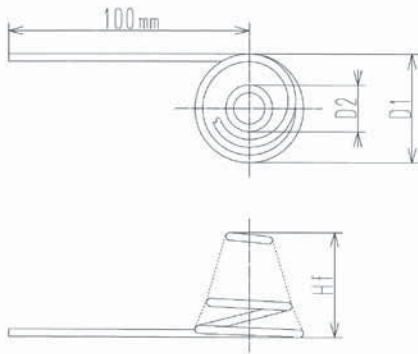
●仕様は予告なく変更する場合があります。 ●必要数量が多い場合には別冊のロット別価格表をご覧ください。

## プラス極用電池ばね



	製品番号	線径 (mm)	D1 (mm)	D2 (mm)	総巻数	1袋内個数
単3用	BS207	0.55	9	3	4	10
	BS208		9.5	3.5		
	BS209		10	3.5		
単4用	BS210	0.5	7	3	4	10
	BS211		7.5	3		
	BS212		7.5	3.5		

## マイナス極用電池ばね



	製品番号	線径 (mm)	D1 (mm)	D2 (mm)	Hf (mm)	総巻数	セット長 (mm)	セット荷重 (N)	1袋内個数
単3用	BS307	0.55	9	3	8.5	4.5	4	7.8	10
	BS308		9.5	3.5	9			7.8	
	BS309		10	3.5	10			8.8	
単4用	BS310	0.5	7	3	8	4.5	4	7.8	10
	BS311		7.5	3.5	9			7.8	
	BS312		7.5	3.5	10			8.8	

### ご注文例

製品番号をご指定ください。

**BS007**

**特注品も製作いたします。** お気軽にお問い合わせください。

特注品の場合、①材質と線径 ②コイルの小外径、大外径 ③自由長さ(=全長)をご指定ください。

# 電池ばね(板)

Battery Flat Springs

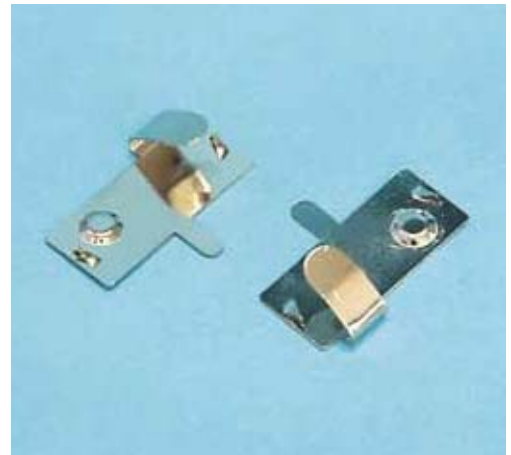
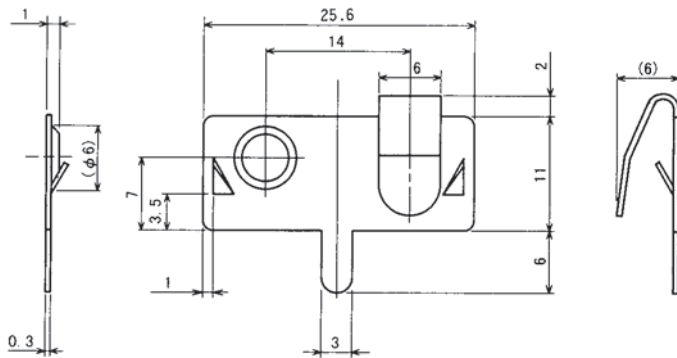
RoHS指令適合品

CADデータ: - / -

■1袋 1,500円



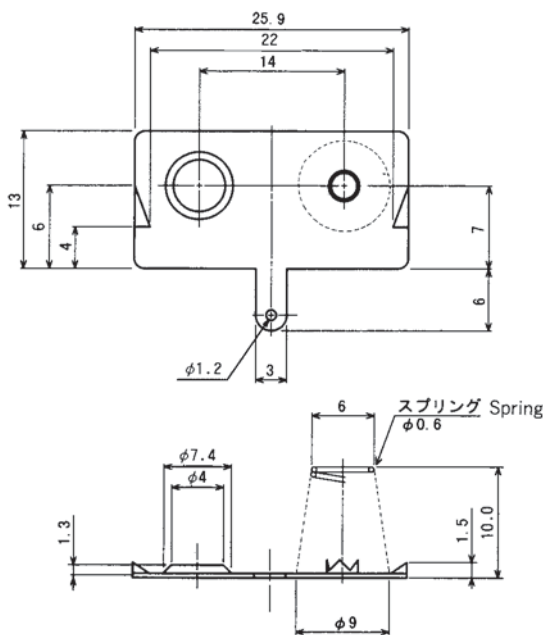
## 単3用両極



図面はBS501、BS551です。BS502、BS552は左右対称です。

製品番号	材質	1袋内個数
BS501	C2680 Niメッキ	10
BS551	C5210R-H (りん青銅) Niメッキ	
BS502	C2680 Niメッキ	
BS552	C5210R-H (りん青銅) Niメッキ	

りん青銅は  
ばね性に優れています。

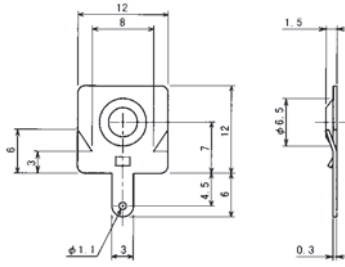


図面はBS503です。BS504は左右対称です。

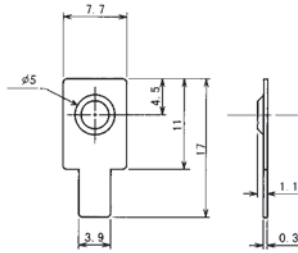
製品番号	材質	1袋内個数
BS503	C2680 SWC Niメッキ	5
BS504	C2680 SWC Niメッキ	

●仕様は予告なく変更する場合があります。 ●必要数量が多い場合には別冊のロット別価格表をご覧ください。

## 単3用プラス極

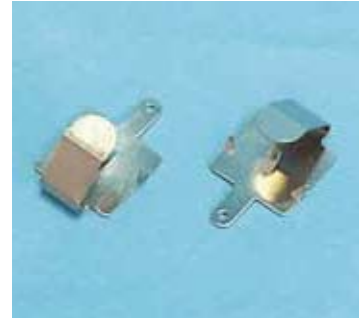
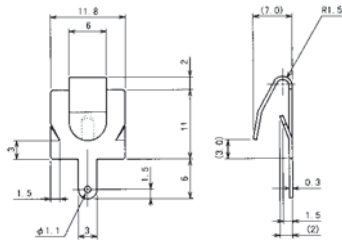


製品番号	材質	1袋内個数
BS505	C2680 Niメッキ	10



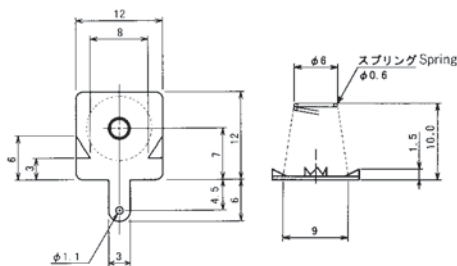
製品番号	材質	1袋内個数
BS506	C2680 1/2H Niメッキ付材	10

## 単3用マイナス極



製品番号	材質	1袋内個数
BS507	C2680 Niメッキ	10
BS557	C5210R-H (りん青銅) Niメッキ	

りん青銅はばね性に優れています。



製品番号	材質	1袋内個数
BS509	C2680 SWC Niメッキ	10

### ご注文例

製品番号をご指定ください。

**BS501**

**特注品も製作いたします。**  
お気軽にお問い合わせください。

●仕様は予告なく変更する場合があります。 ●必要数量が多い場合には別冊のロット別価格表をご覧ください。

