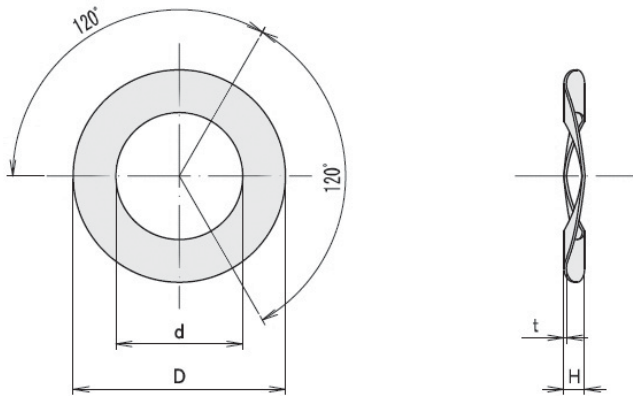


# ウェーブワッシャー

Wave Washer

RoHS指令適合品

CADデータ: - / -



■材質 SUS304-CSP (HRC37~46)

■注記

1) 内径d、外径D寸法は成形前の寸法とする。

| 製品番号      | 呼び径 | 内径 d (mm) |             | 外径 D (mm) |             | 板厚 t (mm) |        | 自由高さ H (mm) |            | 1袋価格(入り数)<br>(円) |
|-----------|-----|-----------|-------------|-----------|-------------|-----------|--------|-------------|------------|------------------|
|           |     | 基準寸法      | 許容差         | 基準寸法      | 許容差         | 基準寸法      | 許容差    | 基準寸法        | 許容差        |                  |
| WSW-4×8   | 4   | 4.3       | +0.20<br>-0 | 8         | +0<br>-0.35 | 0.15      | ±0.020 | 0.6         | +0.4<br>-0 | 1,500 (50個入り)    |
| WSW-6×11  | 6   | 6.4       | +0.25<br>-0 | 11        | +0<br>-0.4  | 0.15      |        | 1           |            | 1,500 (50個入り)    |
| WSW-6L×14 | 6L  | 6.4       |             | 14        |             | 0.15      |        | 1.3         |            | 1,500 (50個入り)    |
| WSW-7×12  | 7   | 7.5       |             | 12        |             | 0.2       |        | 1           |            | 1,500 (50個入り)    |
| WSW-8×13  | 8   | 8.5       |             | 13        |             | 0.2       |        | 1.2         |            | 1,500 (50個入り)    |
| WSW-8L×17 | 8L  | 8.5       |             | 17        |             | 0.2       |        | 1.6         |            | 1,500 (50個入り)    |

## ご注文例

製品番号と数量(何袋か)をご指定下さい

**WSW - 8×13**

ウェーブワッシャー 呼び径 外径

●仕様は予告なく変更する場合があります。