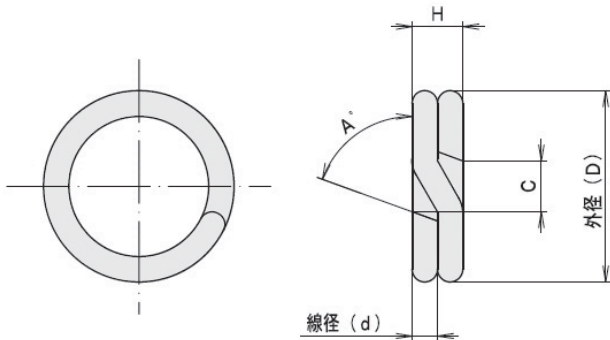


スプリットリング

Split Ring

RoHS指令適合品

CADデータ: — / —



■材質 SUS304-WPB

■注記

1) 密着巻とする。

製品番号	呼び	線径 d		外径 D		A° 参考 (°)	H 参考 (mm)	C 参考 (mm)	1袋価格(入り数) (円)
		(mm)	公差	(mm)	公差				
SPR-1	1	0.55		4.4		45°	1.1	1.1	1,500 (50個入り)
SPR-2	2	0.65	±0.01	5	±0.2		1.3	1.3	1,500 (50個入り)
SPR-3	3	0.75		6			1.5	1.5	1,500 (30個入り)
SPR-4	4	0.9	±0.015	7.2	±0.3	75°	1.8	1.8	1,500 (30個入り)
SPR-5	5	1.1		8.1			2.2	2.2	1,500 (20個入り)
SPR-6	6	1.2		9			2.4	2.4	1,500 (20個入り)

ご注文例

製品番号と数量(何袋か)をご指定下さい

SPR - 6

スプリットリング — 呼び