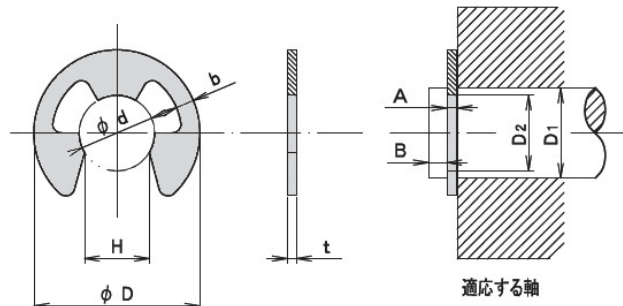


Eリング (JIS規格 E型止め輪)

E-Ring

RoHS指令適合品

CADデータ: - / -



■材質 SUS304-CSP (HRC37~46)

製品番号	呼び径	適応軸		止め輪寸法					取り付け溝寸法 (参考)					1袋価格(入り数) (円)		
		D1 (mm)	内径 d (mm)	外径D (mm)		H (mm)	板厚 t (mm)	b (約)	溝径 D2 (mm)	溝巾 A (mm)	B (最小)					
ER-0.8×2	0.8	1~1.4	0.8	$+0$ -0.08	2	± 0.1	0.7	0.2	± 0.02	0.3	0.8	$+0.05$ -0	0.3	0.4	1,500 (100個入り)	
ER-1.2×3	1.2	1.4~2	1.2		3		1	0.3	± 0.025	0.4	1.2		0.4	0.6	1,500 (100個入り)	
ER-1.5×4	1.5	2~2.5	1.5		4		1.3	0.4		0.6	1.5		$+0.05$ -0	0.8	1,500 (100個入り)	
ER-2.0×5	2	2.5~3.2	2	$+0$ -0.09	5	± 0.2	1.7	0.4	± 0.03	0.7	2	$+0.06$ -0	0.5	1	1,500 (100個入り)	
ER-2.5×6	2.5	3.2~4	2.5		6		2.1	0.4		0.8	2.5		0.5	1	1,500 (50個入り)	
ER-3.0×7	3	4~5	3		7		2.6	0.6		0.9	3		0.7	1	1,500 (50個入り)	
ER-4.0×9	4	5~7	4		9		3.5	0.6	± 0.04	1.1	4		0.7	$+0.1$ -0	1.2	1,500 (50個入り)
ER-5.0×11	5	6~8	5	$+0$ -0.12	11		4.3	0.6		1.2	5	$+0.075$ -0	0.7	1.2	1,500 (50個入り)	

ご注文例

製品番号と数量(何袋か)をご指定下さい

ER - 5.0×11
 Eリング ———— 外径
 呼び径(=溝径)

●仕様は予告なく変更する場合があります。